

ZONA A - Áreas indispensáveis à utilização sustentável da orla costeira

- Áreas naturais e culturais
- Áreas de especial interesse natural, cultural e paisagístico
- Áreas edificadas em Fajãs - Tipologia
 - Tipo 1
 - Tipo 2
- Áreas edificadas em zona de risco
- Áreas ameaçadas pela instabilidade de arribas e vertentes
- Áreas ameaçadas por galgamentos ou inundações costeiras
- Áreas de aptidão balnear

ZONA B - Áreas de proteção à orla costeira

- Áreas edificadas
- Áreas agrícolas, florestais e outros usos

Infraestruturas e equipamentos

Infraestruturas viárias

- Estradas regionais
- Estradas municipais
- Outras vias
- Acesso pedonal | Trilho pedestre

Infraestruturas portuárias

- Porto classe B
- Porto classe C
- Porto classe D
- Porto Classe E

Infraestrutura aeroportuária

- Estruturas de defesa costeira

Elementos complementares

- Parques de campismo

Elementos base

- Zona terrestre de proteção
- Faixa marítima de proteção
- Hidrografia (ribeiras e lagoas)
- Altimetria
- Edificado
- Limite de freguesias



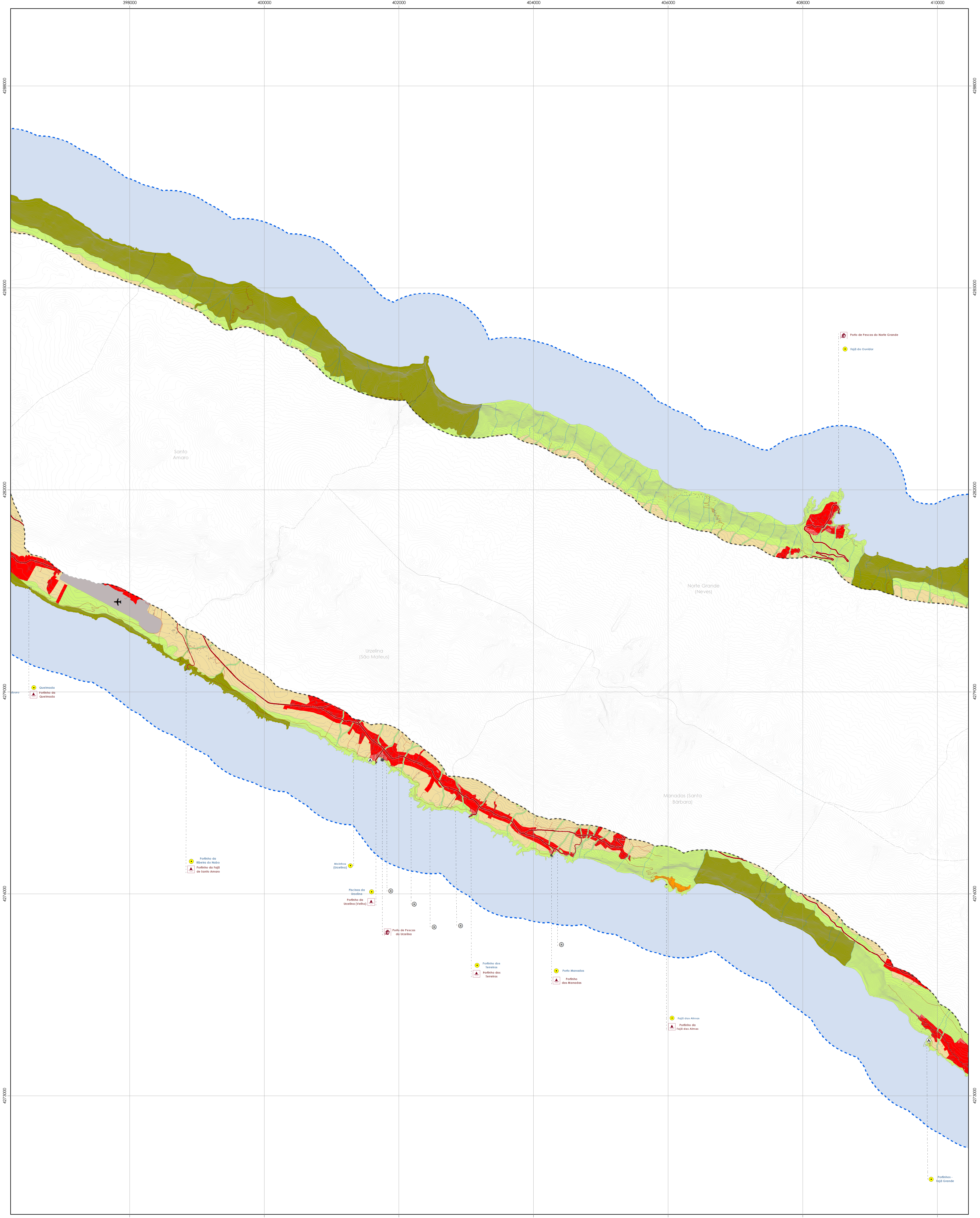
ALTERAÇÃO
PLANO DE ORDENAMENTO DA ORLA COSTEIRA DA ILHA DE SÃO JORGE

Cartografia de Base
 Carta Militar 1:20000, Classif. 2000, Série AM89 - Folha 14-20 (São Jorge - Açores)
 CADOR2018, Direção Geral do Território (DGT), 2018
 Sistema de referência: Geógrafos Rota UTM 26N
 Datum: Geógrafos Rota 94 1948
 Projeção cartográfica: Universal Transverse Mercator

JUL., 2021

PLANTA DE SÍNTESE 04

ESCALA: 1:25 000



ZONA A - Áreas indispensáveis à utilização sustentável da orla costeira

- Áreas naturais e culturais
- Áreas de especial interesse natural, cultural e paisagístico

Áreas edificadas em Fajãs - Tipologia

- Tipo 1
- Tipo 2

Áreas edificadas em zona de risco

- Áreas ameaçadas pela instabilidade de arribas e vertentes
- Áreas ameaçadas por galgamentos ou inundações costeiras

Áreas de aptidão balnear

ZONA B - Áreas de proteção à orla costeira

- Áreas edificadas
- Áreas agrícolas, florestais e outros usos

Infraestruturas e equipamentos

Infraestruturas viárias

- Estradas regionais
- Estradas municipais
- Outras vias
- Acesso pedonal | Trilho pedestre

Infraestruturas portuárias

- Porto classe B
- Porto classe C
- Porto classe D
- Porto Classe E

Infraestrutura aeroportuária

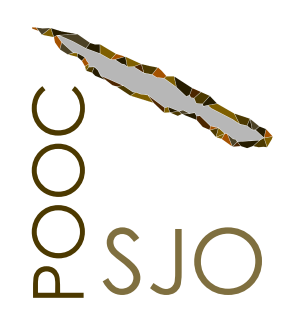
- Estruturas de defesa costeira

Elementos complementares

- Parques de campismo

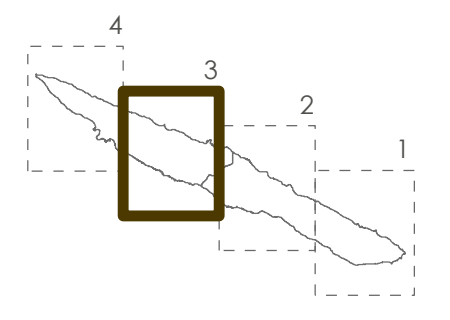
Elementos base

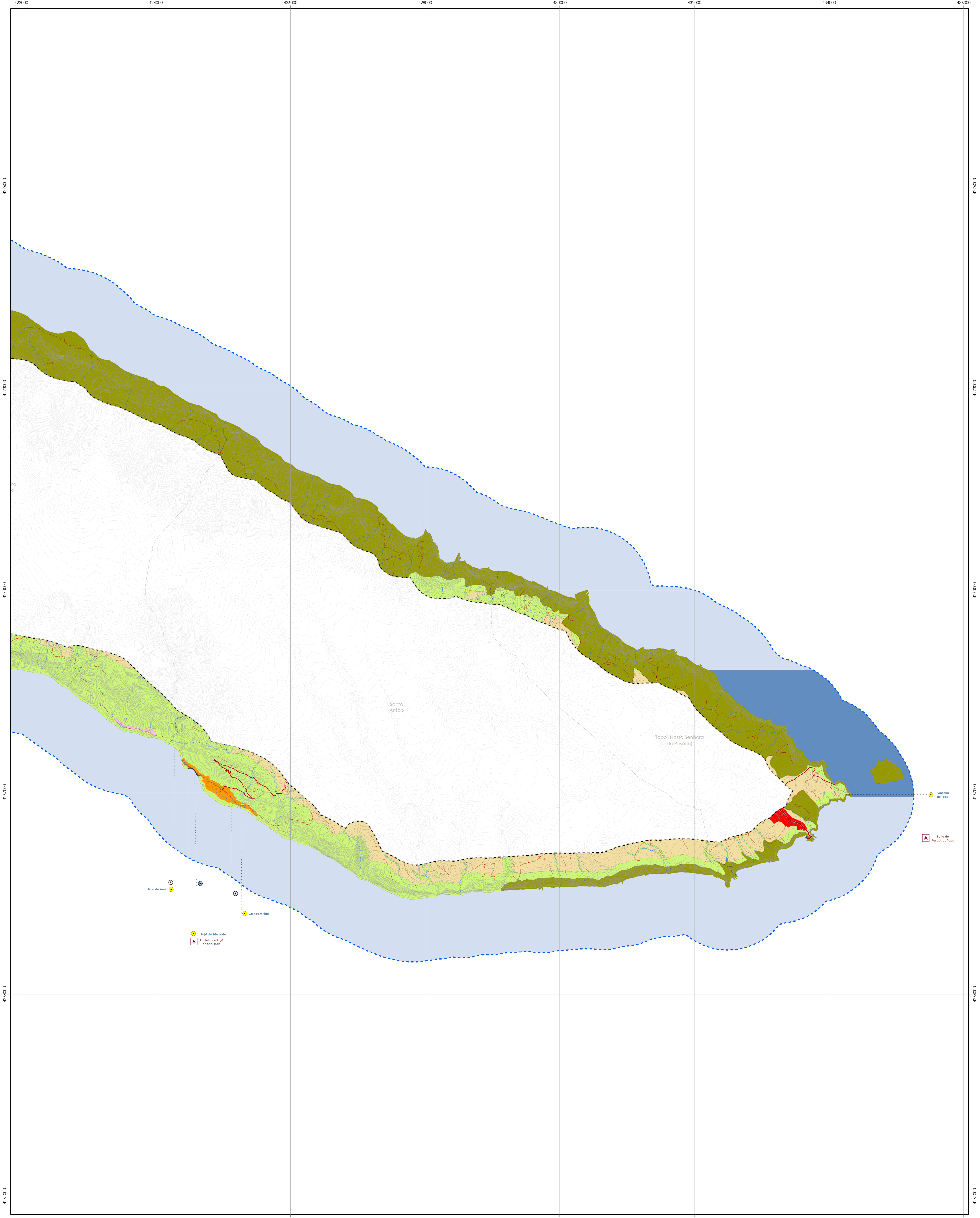
- Zona terrestre de proteção
- Faixa marítima de proteção
- Hidrografia (ribeiras e lagoas)
- Altimetria
- Edificado
- Limite de freguesias



ALTERAÇÃO
PLANO DE ORDENAMENTO DA ORLA COSTEIRA DA ILHA DE SÃO JORGE
 Cartografia de Base: Carta Militar 1:25000, Classif. 2000, Série AM89 - Folha 14-20 (São Jorge - Açores)
 CAD2018, Direção Geral do Território (DGT), 2018
 Sistema de referência: Geógrafos Rota UTM 26N
 Datum: Geógrafos Rota 94 - 1986
 Projeção cartográfica: Universal Transverse Mercator

PLANTA DE SÍNTESE 03





- ZONA A - Áreas indispensáveis à utilização sustentável da orla costeira**
- Áreas naturais e culturais
 - Áreas de especial interesse natural, cultural e paisagístico
- Áreas edificadas em Fajãs - Tipologia**
- Tipo 1
 - Tipo 2
- Áreas edificadas em zona de risco**
- Áreas ameaçadas pela instabilidade de arribas e vertentes
 - Áreas ameaçadas por galgamentos ou inundações costeiras
- Áreas de aptidão balnear

- ZONA B - Áreas de proteção à orla costeira**
- Áreas edificadas
 - Áreas agrícolas, florestais e outros usos

- Infraestruturas e equipamentos**
- Infraestruturas viárias**
- Estradas regionais
 - Estradas municipais
 - Outras vias
 - Acesso pedonal | Trilho pedestre
- Infraestruturas portuárias**
- Porto classe B
 - Porto classe C
 - Porto classe D
 - Porto Classe E
- Infraestrutura aeroportuária**
- Estruturas de defesa costeira

- Elementos complementares**
- Parques de campismo
- Elementos base**
- Zona terrestre de proteção
 - Faixa marítima de proteção
 - Hidrografia (ribeiras e lagoas)
 - Altimetria
 - Edificado
 - Limite de freguesias



ALTERAÇÃO
PLANO DE ORDENAMENTO DA ORLA COSTEIRA DA ILHA DE SÃO JORGE
Cartografia de Base: Carta Militar 1:25000, Class. 2000, Série AM99 - Folha 14-20 (São Jorge - Açores)
 CAD2018, Direção Geral do Território (DGT), 2018
 Sistema de referência: Geógrafos Rota UTM 26N
 Datum: Geógrafos Rota 1944
 Projeção cartográfica: Universal Transverse Mercator

PLANTA DE SÍNTESE 01

JUL., 2021

SECRETARIA REGIONAL DO AMBIENTE E ALTERAÇÕES CLIMÁTICAS
 DIREÇÃO REGIONAL DO ORDENAMENTO DO TERRITÓRIO E RECURSOS HÁBICOS

ambiente **ARRES** 2020

ESC: 1:25 000